

## EKSKAVAATORI MÄÄRIMINE

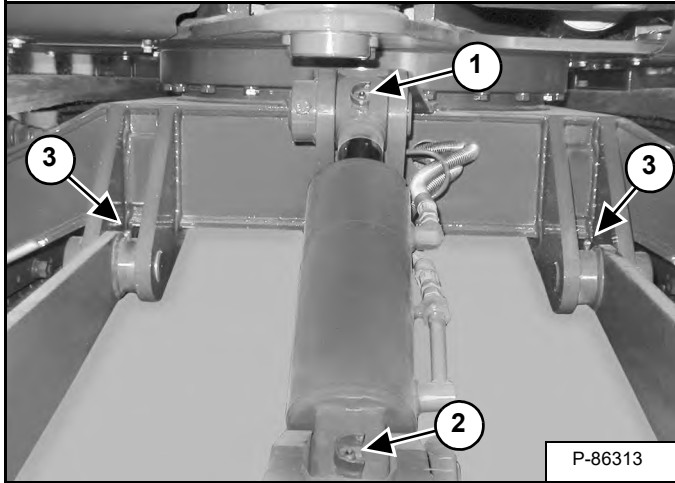
### Määrimiskohad

Masina parima töövõime tagamiseks määrige ekskavaatorit vastavalt HOOLDUSKAVALE. (Vt HOOLDUSKAVA, lk 101.)

Määrimisel märkige iga kord üles ekskavaatori töötunnid.

Kasutage alati masina määrimiseks head liitiumipõhist universaalmääret. Kandke määret peale, kuni see hakkab välja voolama.

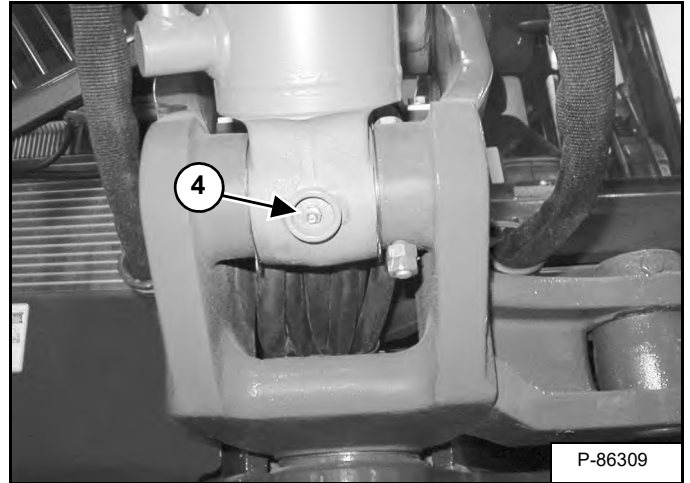
### joonis 223



### Viitav kirjeldus (niplite arv)

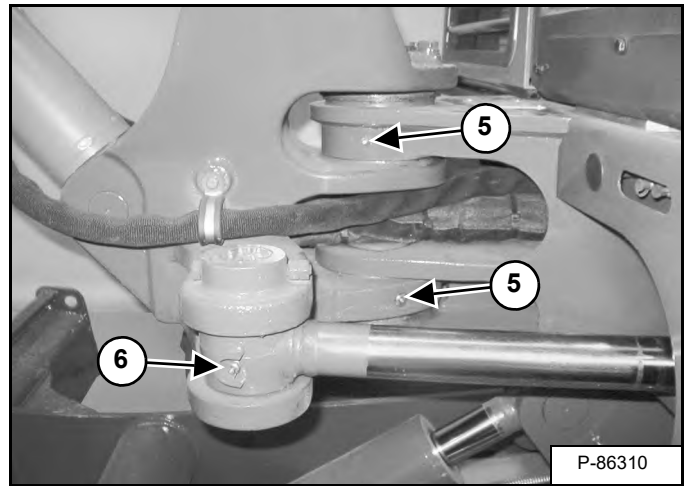
1. Saha silindrivarre ots (1)
2. Saha silindripõhimiku ots (1)
3. Saha pöördteljed (2) [joonis 223]

### joonis 224



4. Poomi silindrivarre ots (1) [joonis 224]

### joonis 225

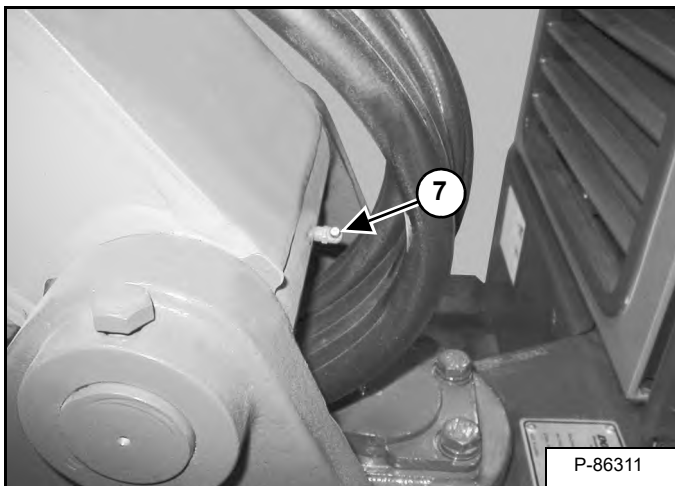


5. Poomi pöördtelje tihvt (2)
6. Poomi pöördsilindripõhja ots (1) [joonis 225]

## EKSKAVAATORI MÄÄRIMINE (JÄRG)

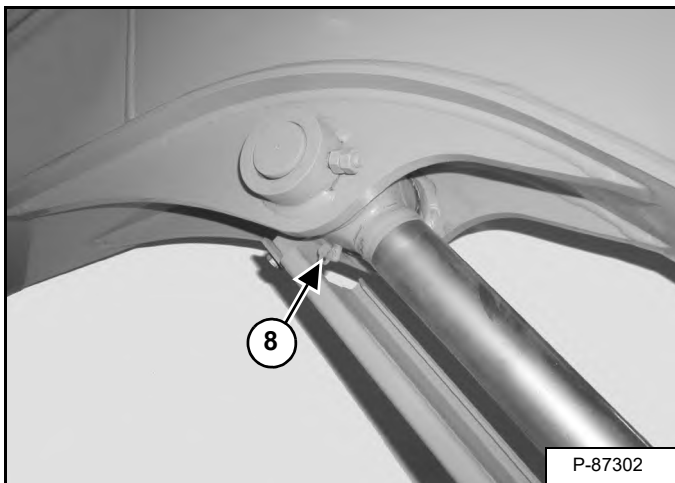
### Määrimiskohad (järg)

joonis 226



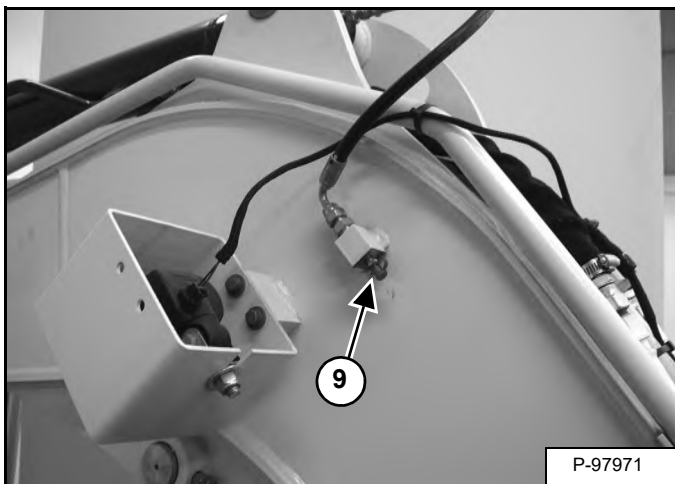
7. Poomi pöördetelg (1) [joonis 226]

joonis 227



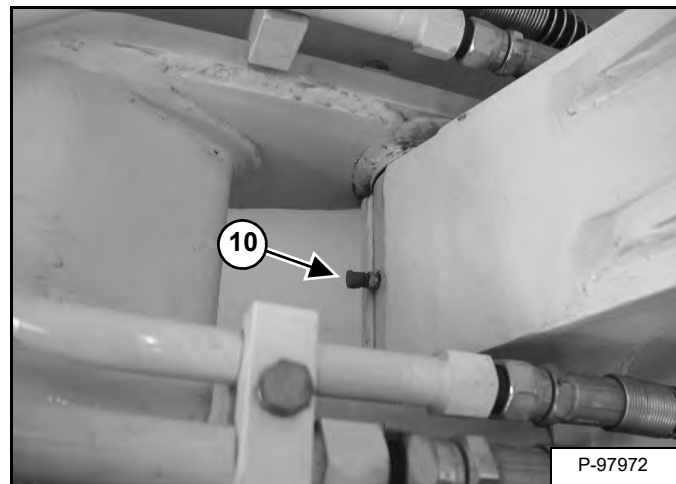
8. Poomi silindrivarre ots (1) [joonis 227]

joonis 228



9. Tõstelüli silindripõhja ots (1) [joonis 228]

joonis 229

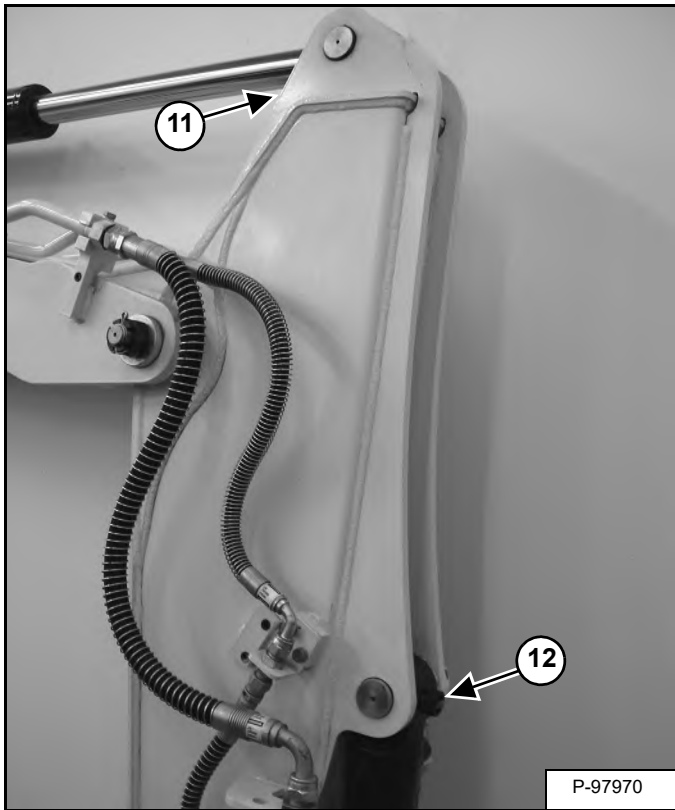


10. Tõstelüli pöördetelg (1) [joonis 229]

## EKSKAVAATORI MÄÄRIMINE (JÄRG)

### Määrimiskohad (järg)

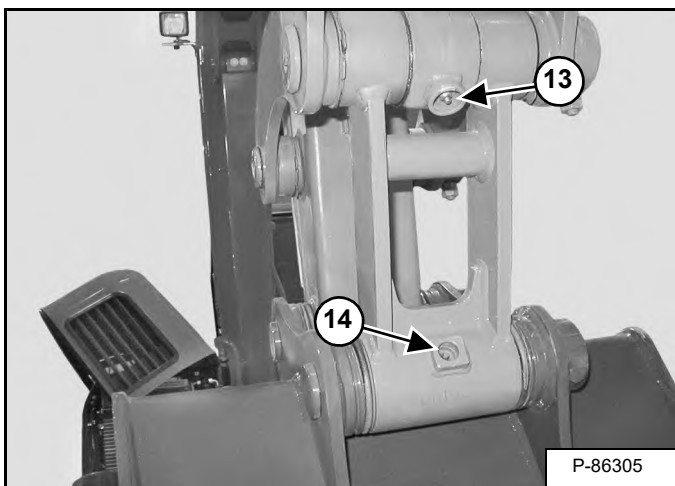
joonis 230



11. Kopavarre silindrivarre ots (1)

12. Kopa silindripõhja ots (1) [joonis 230]

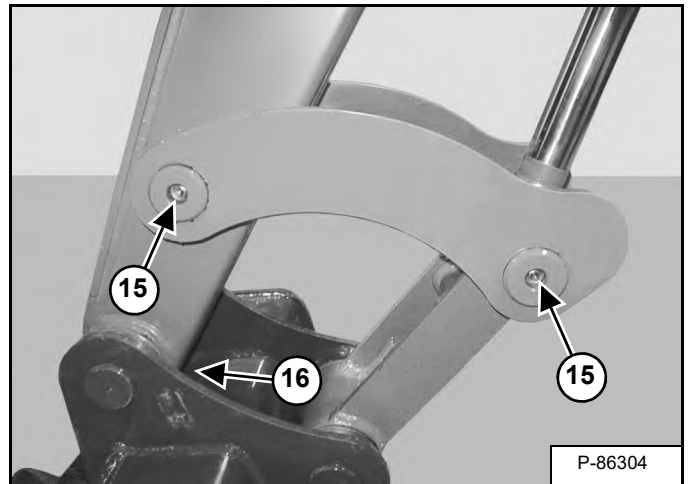
joonis 231



13. Kopa silindrivarre ots (1)

14. Kopa lüli (1) [joonis 231]

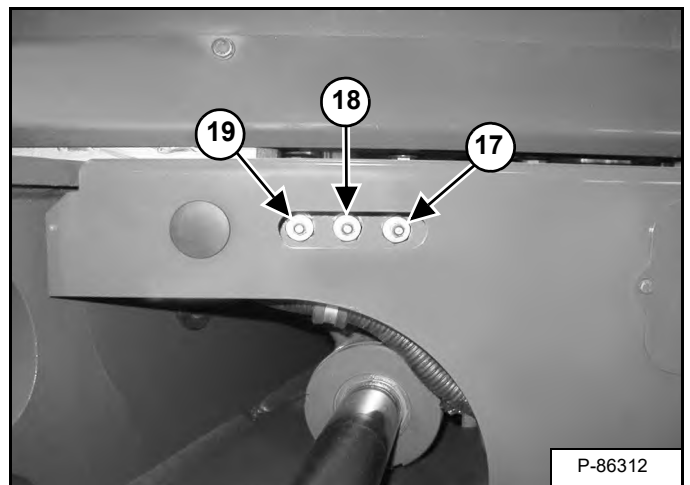
joonis 232



15. Liigendi pöördtihvt (2)

16. Käpp (1) [joonis 232]

joonis 233



Määrige hüdraulilise ekskavaatori järgmisi punkte vastavalt HOOLDUSKAVALE, järgides sätestatud hooldusintervalle. (Vt HOOLDUSKAVA, lk 101.)

17. Poomi pöördsilindri põhimiku ots (1)

18. Pöörderingi ringjoon (1)

19. Pöördetelje hammasratta (1) [joonis 233] (Pumbake mäaret kolm kuni neli korda ja pöörake ülaosa 90°. Pumbake mäaret kolm kuni neli korda ja pöörake ülaosa veel kord 90°. Korrake protseduuri, kuni pöördetelje hammasratta kõik neli asendit on määritud.)